

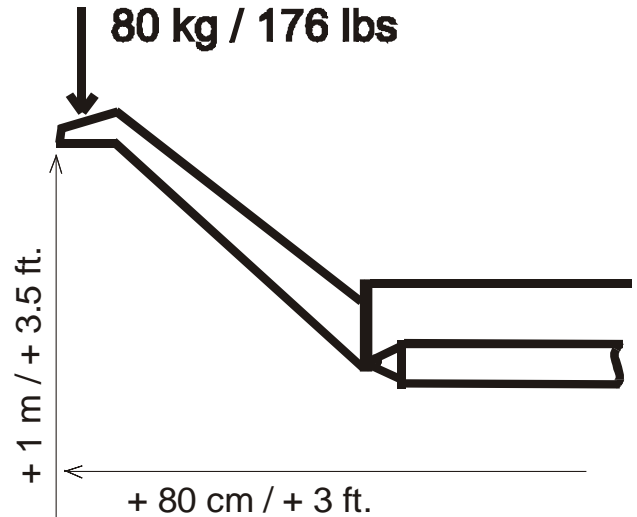


High Rig for Foxy / Galaxy

The High Rig (No. 137011) can be combined with the Foxy or Galaxy Crane System.
Der Hochausleger kann mit dem Foxy oder Galaxy Kran System kombiniert werden.

Additional Reach of the arm is 80 cm (3 ft.).
Additional height of camera mount is 1 m (3.5ft.)
Max. payload is 80 kg (176 lbs).

Zusätzliche Armlänge von 80cm.
Zusätzliche Höhe von 1m.
Max Tragkraft 80 kg.



Result for Foxy Crane:

max. reach/ Länge: 9.3 m (31ft.)
max. height/ Höhe: 9.5 m (31.5ft.)
for Version 5
max. payload/ Tragkraft: 45 kg (100 lbs)

Result for Galaxy Crane:

max. reach/ Länge: 18.1 m (60ft.)
max. height/ Höhe: 16 m (52.5ft.)
for Version 8.1
max. payload/ Tragkraft: 60 kg (130 lbs)

additional advantages:

- High Rig can be used instead of one outrigger to reach same height
- Number of counterweights can therefore be reduced
- Pan / Tilt is easier
- Use of High Rig facilitates rigging of the remote head/camera
- Remote head/camera cannot touch the ground when crane is lowered
- High Rig can also be used as Low Rig
- Weight is only 13 kg (29 lbs)

Weitere Vorteile:

- Bei vergleichbarer Höhe kann der Kranarm gekürzt werden
- Anzahl der Gegengewichte kann deshalb reduziert werden
- Kranarm lässt sich leichter Schwenken
- Erleichterte Remotekopf- und Kameramontage
- Geschützter Remotekopf und Kamera beim Aufschlagen des Kranarmes
- Nutzbar auch als Tiefausleger durch ummontieren
- Gewicht High Rig ist 13 Kg